

# ECONÓMICA

Línea



ACREDITADO POR ENAC



ACREDITADO POR ENAC

## Catálogo

## 2015





# PRESENTACIÓN

¿Quiénes somos?

**Fustería Trogal S.L.**® fue fundada en el año 1959 en el Pont de Suert por José Trogal. Años más tarde pasa a ser una empresa familiar incorporando a sus hijos en el taller, los cuales adquieren una gran experiencia en el mundo de la carpintería.

Definitivamente, en el año 1996 los hijos toman la dirección de la empresa y le dan un nuevo impulso a esta, modernizando la actividad, proceso que concluye en 2005 con el cambio de sede a las instalaciones actuales situadas en el Polígono Industrial de Sores del mismo pueblo de Pont de Suert.

El cambio permite la ampliación y mejora de instalaciones contando en la actualidad con nave de 1000 m<sup>2</sup> de fabricación, 600 m<sup>2</sup> de almacenaje y 600 m<sup>2</sup> para exposición y oficinas todo ello en el mismo emplazamiento.



Ante los nuevos requisitos de los clientes y las necesidades internas de mejora de los procesos, organización de la empresa y trabajar de manera respetuosa con el medio ambiente, **Fustería Trogal S.L.**®, adquiere las certificaciones **ISO 9001** de **Sistemas de Calidad** e **ISO 14001** de **Gestión Ambiental**. De esta forma y junto con las certificaciones de nuestros proveedores de madera, (**PEFC y FSC**), certifica que la madera usada para sus productos, procede de bosques de la mejor calidad de explotación sostenible y se adapta a las nuevas exigencias del mercado de la forma más ecológica para ser respetuosos con el medio.

En 2014, **Fustería Trogal S.L.**® crea su marca comercial **Modulexter**® y decide abrirse camino directamente al mercado laboral.

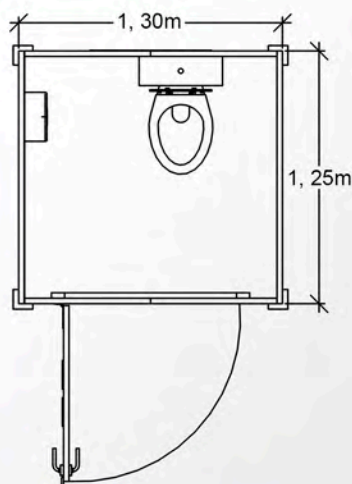
Fustería Trogal, S.L.



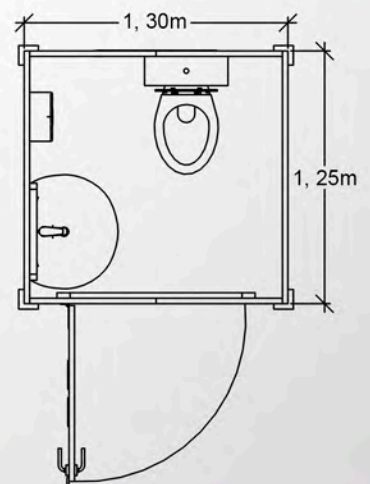
# Línea ECONÓMICA ECO-ASEOS



## MODELOS



REF. ECO/A 0.1



REF. ECO/A 0.1S

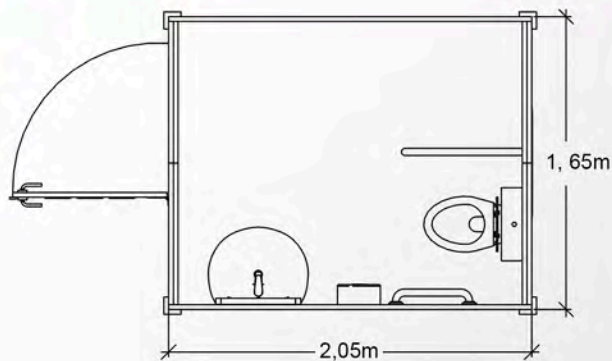


Línea

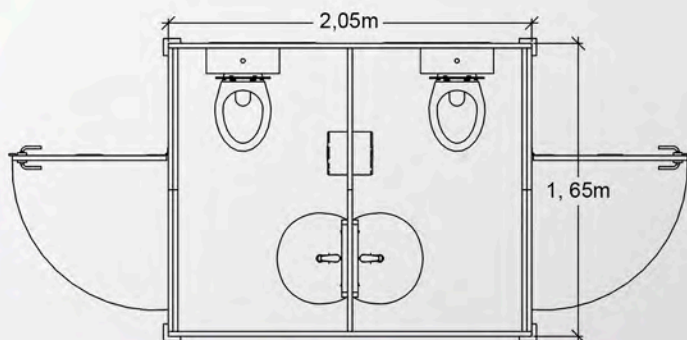
# ECONÓMICA ECO-ASEOS



## MODELOS



REF. ECO/A 1.1A



REF. ECO/A 1.2S



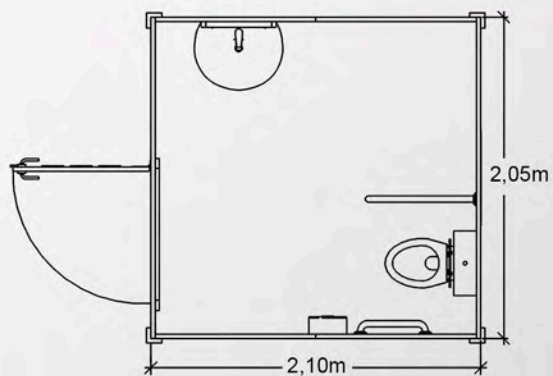


Línea

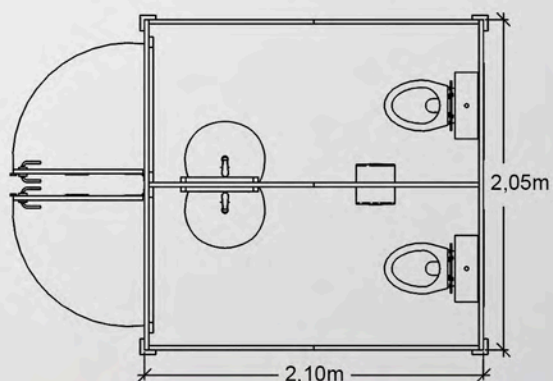
# ECONÓMICA ECO-ASEOS



## MODELOS



REF. ECO/A 2.1A



REF. ECO/A 2.2S

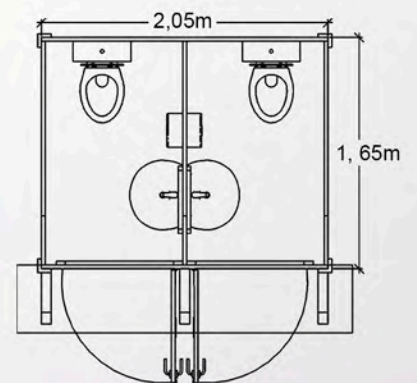
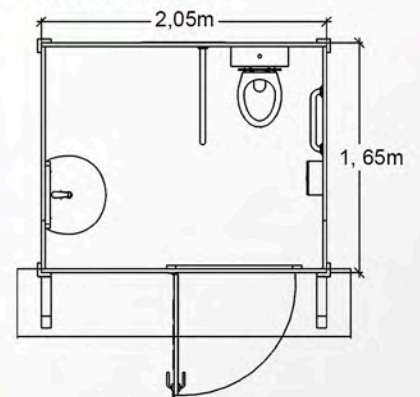




# Línea ECONÓMICA ECO-ASEOS



## MODELOS

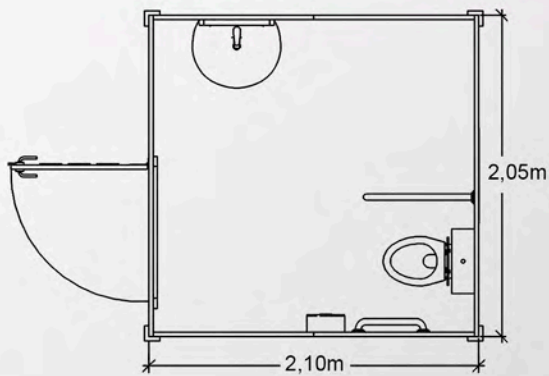




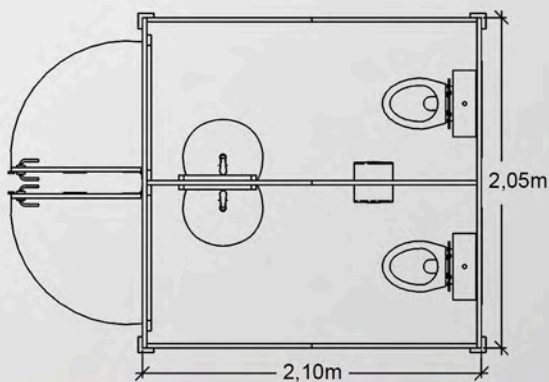
# Línea ECONÓMICA ECO-ASEOS



## MODELOS



REF. ECO/A 4.1A



REF. ECO/A 4.2S

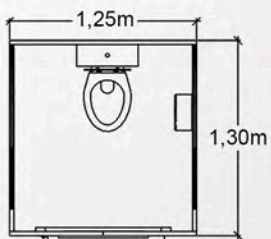




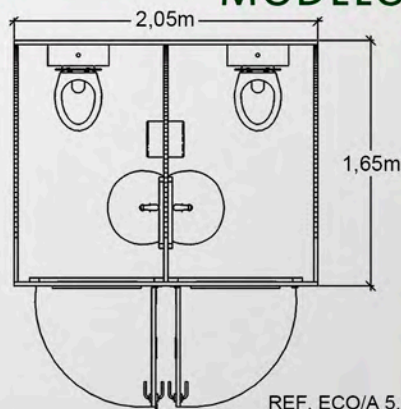
# Línea ECONÓMICA ECO-ASEOS



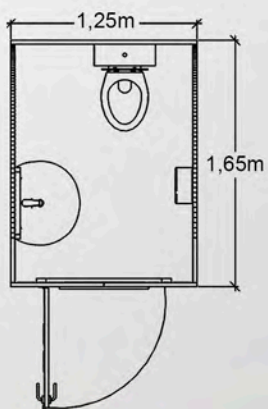
## MODELOS



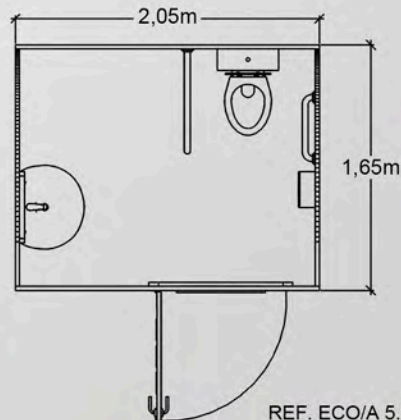
REF. ECO/A 5.1



REF. ECO/A 5.1A



REF. ECO/A 5.1S



REF. ECO/A 5.2S





# ASEOS

Unisex, dobles adaptados y múltiples

## DETALLES CONSTRUCTIVOS EN INTERIORES

### DESCRIPCIÓN

Estos módulos están destinados para ofrecer un buen servicio al usuario y un uso intensivo. Fabricados en madera de PINO ABETO NÓRDICO, de 1º calidad. Para conseguir una alta durabilidad y escaso mantenimiento, se puede suministrar con tratamiento de la madera tipo LASUR (color NOGAL) y acabados con barnices de alta resistencia a la intemperie.

Son fáciles de transportar y rápida instalación.

Están equipados con todos los elementos necesarios para su uso inmediato, sanitarios cerámicos con grifería temporizada, portarrollos, espejo anti-vandálico, barras de apoyo para personas con movilidad reducida, etc... Con opción de instalación eléctrica básica (lumínica) formada por pantalla de LEDS (bajo consumo), interruptor y elementos de protección.

Incorporan ventana, para una buena iluminación natural y aireación del módulo.

Se pueden suministrar con sanitarios Inoxidables o químicos, según las necesidades.

### SECCIÓN CONSTRUCTIVA

- **SUELO:** Estructura formada por entramado de vigas y tarima en madera de PINO SILVESTRE, con tratamiento autoclave riesgo IV, obteniendo un grado de penetración P9, y quedando protegida de insectos y hongos xilófagos. Incorpora patas regulables de acero galvanizado para facilitar su nivelación. Revestimiento del suelo con goma tipo PIRELLI (opcional).
- **TECHO:** Compuesto por tablero contrachapado de PINO marítimo, recubrimiento exterior con placas bituminosas auto protegidas con gránulos minerales coloreados (TEGOLA), altamente resistente a las inclemencias del tiempo y sin ningún tipo de mantenimiento.
- **CERRAMIENTO EXTERIOR:** Formado con tablero tricapa de Abeto nórdico, ranurado hacia la cara exterior imitación duelas y liso en el interior. Revestimiento interior de paredes con PRFV (poliéster reforzado con fibra de vidrio) resistente a la humedad y de fácil limpieza (opcional). Estructura auto portante.
- **PUERTA:** Fabricada con tablero tricapa de Abeto nórdico, y dotada de mecanismos inoxidables AISI-304. (bisagras, cerradura, manetas.)





# CERTIFICADO

Núm. MA-2867/13

LGAI Technological Center, S.A.  
certifica que el sistema de gestión ambiental de la organización:

## FUSTERIA TROGAL, S.L. MODULEXTER, MODULOS DE EXTERIOR

Pol. Ind. De Sores, B6-B7  
E-25520 EL PONT DE SUERT, Lleida

para las actividades de:

Carpintería de madera dedicada a la fabricación de piezas en serie, estructuras, tarimas, módulos y fabricación de productos elaborados y semielaborados,



es conforme con los requisitos de la norma ISO-14001:2004

Este certificado es válido hasta el 20 de septiembre de 2016  
Cerdanyola del Vallès, 20 de septiembre de 2013

Director General LGAI

Jordi Brufau Redondo

Director Técnico de Acreditaciones

Miquel Sitjes Cabanas

El presente certificado se considerará válido siempre que se cumplan todas las condiciones del contrato del cual este certificado forma parte.  
LGAI Technological Center, S.A. Campus U.A.B., s/n, 08193 Bellaterra, Barcelona  
Ed. 1

# NUESTROS CERTIFICADOS

## ISO 9001 SISTEMA DE CALIDAD

## ISO 14001 SISTEMA DE GESTIÓN MEDIOMBIENTAL



# CERTIFICADO

Núm. EC-7699/13

LGAI Technological Center, S.A.  
certifica que el sistema de calidad de la organización:

## FUSTERIA TROGAL, S.L. MODULEXTER, MODULOS DE EXTERIOR

Pol. Ind. De Sores, B6-B7  
E-25520 EL PONT DE SUERT, Lleida

para las actividades de:

Carpintería de madera dedicada a la fabricación de piezas en serie, estructuras, tarimas, módulos y fabricación de productos elaborados y semielaborados,



es conforme con los requisitos de la norma ISO 9001:2008

Este certificado es válido hasta el 20 de septiembre de 2016  
Cerdanyola del Vallès, 20 de septiembre de 2013

Director General LGAI

Jordi Brufau Redondo

Director Técnico de Acreditaciones

Miquel Sitjes Cabanas

El presente certificado se considerará válido siempre que se cumplan todas las condiciones del contrato del cual este certificado forma parte.  
LGAI Technological Center, S.A. Campus U.A.B., s/n, 08193 Bellaterra, Barcelona  
Ed. 1





PEFC/02-1-01  
Promoting Sustainable Forest Management –  
For more info: [www.pefc.org](http://www.pefc.org)

### Confirmation of the PEFC logo licence

The Finnish Forest Certification Council has granted

#### UPM-Kymmene Wood Oy – Plywood and veneer mills

(Heinola, Joensuu, Jyväskylä, Kuopio, Lahti, Lappeenranta, Ristiina, Savonlinna, Viiala, Keuruu, Lohja ja Vuohijärvi)

the right to use the PEFC logo under user category 3 (the holder of the chain-of-custody certificate) for on-product and off-product purposes covering Wisa -plywoods, extra thin plywoods, veneers, woodchips and sawdust.

This PEFC logo licence is based on the chain-of-custody certificate granted by DNV Certification Oy/Ab (certification no. 2000-HEL-SMS-008). This chain-of-custody certificate is a precondition to the PEFC logo licence in question.

The Logo License Registration Number granted to UPM-Kymmene Wood Oy is

**PEFC/02-34-05**

The PEFC logo is copyright material and is a registered trademark, owned by the PEFC Council. The initials "PEFC" is covered by copyright and is registered. Unauthorised use of this copyright material is prohibited and may lead to legal action.

The Finnish Forest Certification Council keeps an up-to-date register of all the on- and off-product PEFC logo licence holders in Finland.

Date: 12.10.2000

Finnish Forest Certification Council

Jari Parviainen  
Chair

Auvo Kaivola  
Secretary General

Finnish Forest Certification Council  
Meikonkatu 16 A, FIN-00210, Helsinki, Finland  
[www.ffcs-finland.org](http://www.ffcs-finland.org)

Tel: +358-9-29041426 Fax: +358-9-6922084 email: [office@ffcs-finland.org](mailto:office@ffcs-finland.org)

# NUESTROS PROVEEDORES CERTIFICAN

## FSC

## GESTIÓN FORESTAL

## RESPONSABLE



### DET NORSKE VERITAS

### FSC CHAIN OF CUSTODY CERTIFICATE

Certificate No. DNV-COC/CW-000040

*This is to certify that*

## Siljan Group AB

at

MORA, SÁRNA, BLYBERG and SVEG, SWEDEN

*has been found to conform to FSC-STD-40-004 ver 2.0, FSC-STD-40-005 ver 2.1*

*This Certificate is valid for:*

**Production and selling of sawn and planed timber and wood chips of spruce and pine (FSC Mixed)**

A list of the certificated products can be obtained from the FSC database, [www.fsc.org](http://www.fsc.org).

*This Certificate is valid until:*  
2010-12-04



ACCREDITED  
FSC-ACC-022

FSC Trademark © 1996  
Forest Stewardship Council A.C.

*Place and date:*  
Stockholm, 2008-07-24  
*for the Accredited Unit:*  
DNV CERTIFICATION AB,  
SWEDEN

*The audit has been performed  
under the supervision of:*

Björn Österlöf  
Lead Auditor

Jimmy Nilsson  
Management Representative

Lack of fulfilment of conditions as set out in the Certification Agreement may render this Certificate invalid.  
This certificate is the property of DNV Certification AB and must be returned on request.

DET NORSKE VERITAS, Box 6046, 171 06 SOLNA, SWEDEN. TEL: +46 8 3879400 FAX: +46 8 651 7043

## PEFC

## MADERA PROCEDENTE

## DE BOSQUES DE GESTIÓN

## SOSTENIBLE







# MODULEXTER

## MÓDULOS DE EXTERIOR

Todos los derechos reservados

QUEDA PROHIBIDA LA REPRODUCCIÓN TOTAL O PARCIAL DE LAS IMÁGENES, TEXTOS Y DISEÑO SIN LA AUTORIZACIÓN DE FUSTERÍA TROGAL, S.L.®